


## BACKPLATE REPLACEMENT ON BRAKE CALIPERS EA-003N AND EA-003E

*Remplacement des renforts sur les étriers de freins EA-003N et EA-003E*

Revision	Description	Date	Approval
0	Creation	08 Sep 2022	

### Compliance / Conformité

Compliance with this Service Bulletin is Mandatory and shall be applied on next maintenance schedule (tire or brake pad replacement, whichever occurs first)

*La conformité à ce Service Bulletin est impérative et doit être appliquée à la prochaine opération de maintenance (remplacement des pneus ou des plaquettes de frein, selon la première éventualité)*

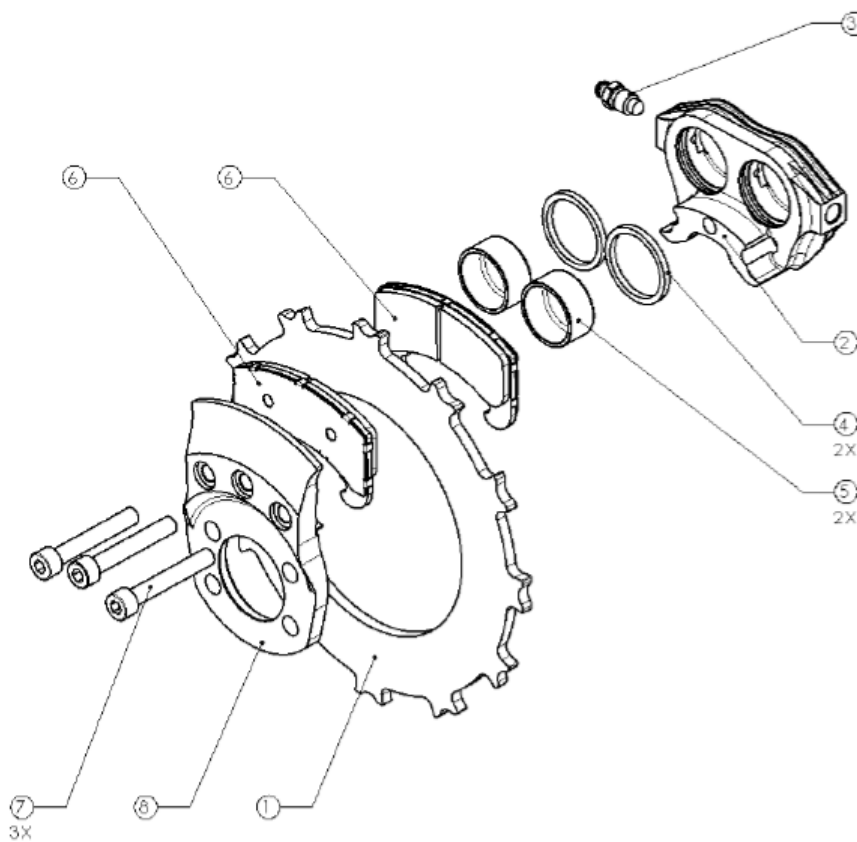
	Europe	USA
<b>Contact:</b>	BERINGER AERO 30, rue Pierre-Georges LATECOERE 05130 TALLARD – FRANCE	BERINGER AERO USA 18 Woods Lake Rd., Suite 102, Greenville SC 29607
<b>Technical Support:</b>	+33 492 201 619 <a href="mailto:support@beringer-aero.com">support@beringer-aero.com</a>	(864)-214-4274 <a href="mailto:support@beringer-aero.us">support@beringer-aero.us</a>



## 1. EFFECTIVITY / Effectivité

This service bulletin has to be applied to the following products:  
*Ce bulletin de service doit être appliqué aux produits suivants :*

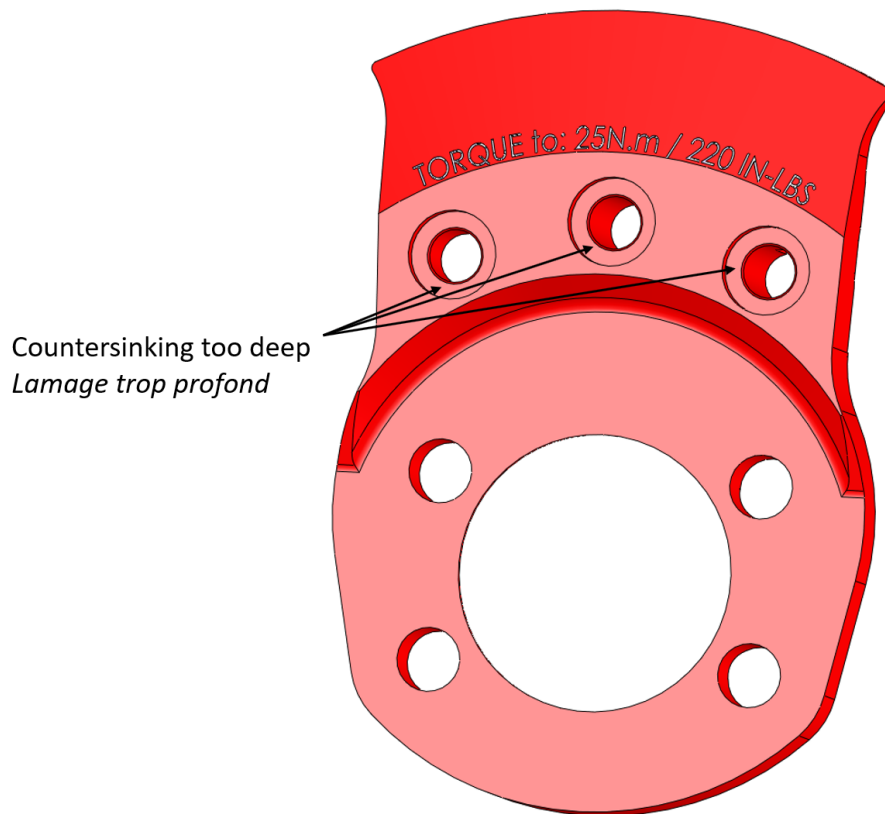
PRODUCT P/N <i>Produit P/N</i>	Affected S/N or batches <i>S/N ou Batches affectés</i>	PART P/N concerned <i>P/N de la pièce concernée</i>
EA-003N EA-003E	335 to 370 included	RNF-004(C) (see picture below <i>voir image ci-dessous</i> )



8	RNF-004	Caliper Backplate / <i>Renfort d'étrier</i>	1
7	VIS-003	M8 Screw / <i>Vis</i>	3
6	PQT-010	Brake Pad / <i>Plaquette de frein</i>	2
5	PSE-002	Piston / <i>Piston</i>	2
4	JNT-006N	Mineral Piston Seal / <i>Joint Piston Minéral</i>	2
4	JNT-006E	DOT4 Piston Seal / <i>Joint Piston DOT4</i>	2
3	HYD-001P	Bleeder / <i>Vise de purge</i>	1
2	ETR-003	Caliper Housing / <i>Carter d'étrier</i>	1
1	DSC-009	Brake disc / <i>Disque de frein</i>	1
REP	PART NUMBER	DESCRIPTION	QTY

## 2. Description / Description

The countersinking of the screw locations is too deep  
*Leamage des emplacements de vis est trop profond.*



## 3. Instructions / Instructions

Refer to [MM-01-005](#) to uninstall original backplate and install the new one furnished by BERINGER  
If you didn't receive replacement backplate, please contact BERINGER to get new one for free.

*Se référer au [MM-01-005](#) pour déposer le renfort d'origine et installer le nouveau fourni par BERINGER*

*Si vous n'avez pas reçu de renfort de rechange, veuillez contacter BERINGER pour en obtenir un nouveau gratuitement.*